

# Инструкция по монтажу сайдинга Ю-ПЛАСТ

## ПРИМЕНЕНИЕ САЙДИНГА И КОМПЛЕКТУЮЩИХ ООО «Ю-ПЛАСТ»

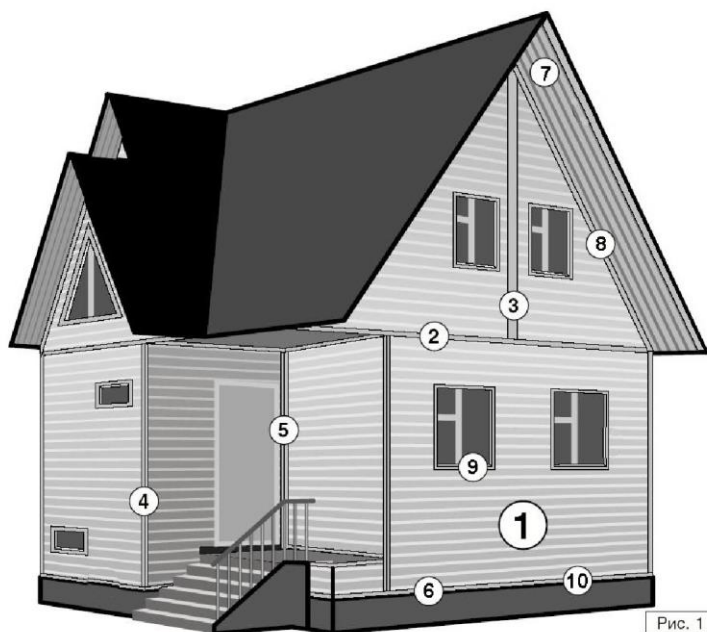


Рис. 1

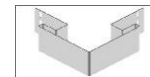
1. Панель сайдинга Ю-пласт



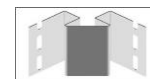
2. Завершающая планка



3. Н-планка соединительная



4. Наружный угол



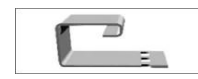
5. Внутренний угол



6. Начальная планка



7. Софит



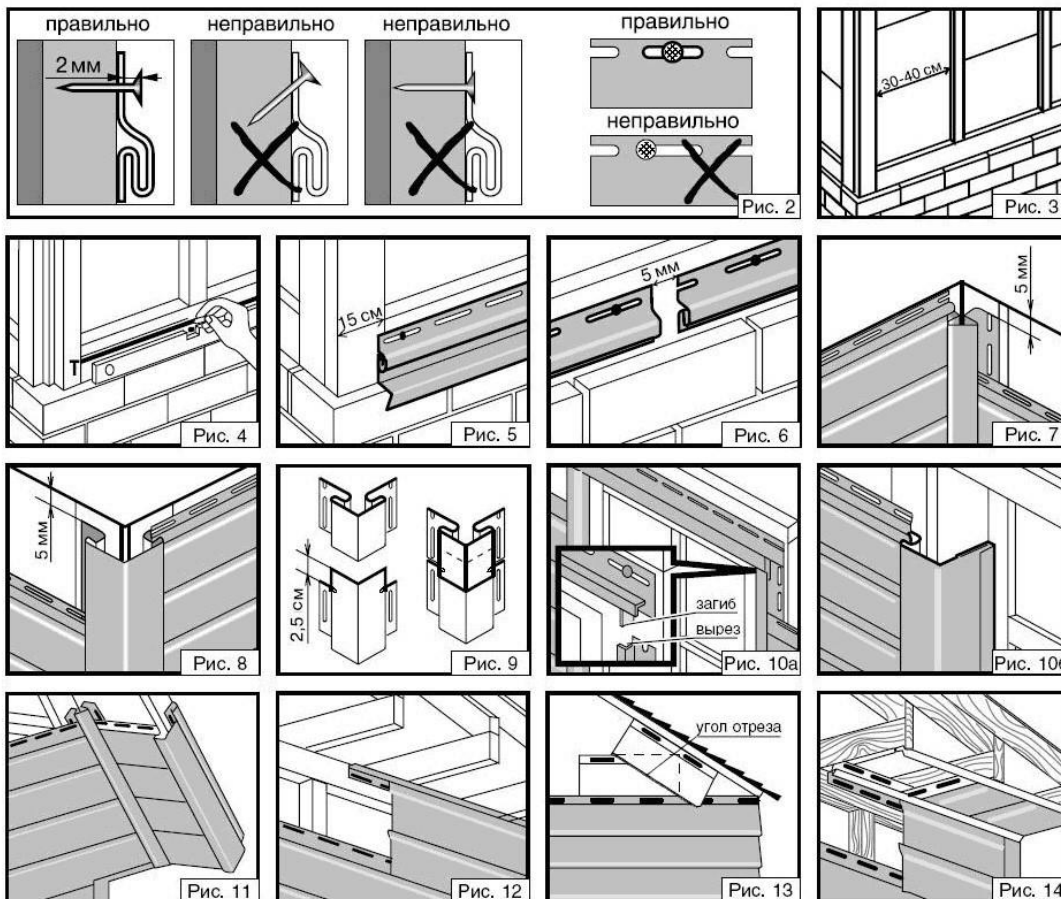
8. J - планка



9. Околооконная планка



10. Сливная планка



- Панели винилового сайдинга, как правило, предназначены для прямолинейной горизонтальной установки на стены здания. Размер 3850×255×1,1 мм.
- Начальная планка используется для крепления нижнего ряда панелей сайдинга и после окончания монтажа остаётся невидимой (рис. 4,5,6).
- J-планка применяется для окантовки вертикальных срезов, дверных и оконных проёмов, а также для крепления софитов (рис 10а, рис 13).
- Н-планка (соединительная), применяется при невозможности монтировать панели сайдинга внахлест.
- Околооконная планка применяется для декоративной отделки проёмов. Длина 3050 мм
- Наружный угол используется для крепления сайдинга на внешних углах здания (рис. 7,8).
- Внутренний угол - для крепления сайдинга на внутренних углах. Так же применяется на стыке подшивки вертикальной стены фронтона и нижней части выступающей крыши. (рис. 11, 14).
- Завершающая планка применяется для завершения горизонтального участка, фиксирует обрезанный край последней полосы сайдинга. Места установки завершающей планки: под карнизом (рис.12), с околооконной планкой (рис 10б).
- Сливная планка служит для отвода дождевой воды от окон (рис. 5).
- Софит - это панель для отделки нижней части карнизов. Выпускаются с перфорацией (для обеспечения вентиляции) и без неё.

Все профили длиной 3,05 м.

## **РАСЧЕТ ПОТРЕБНОСТИ МАТЕРИАЛА**

### **Расчет потребности панелей сайдинга**

- Найдите общую площадь, которую нужно зашить сайдингом: из суммы площадей стен дома нужно вычесть сумму площадей дверей и окон и добавить 10% на нахлесты и отрезы; если строение имеет сложную архитектурную конфигурацию, добавьте 15%.
- Полученную цифру разделите на 9,8 (столько м<sup>2</sup> сайдинга находится в 1 упаковке). Результат округлите в сторону увеличения.
- Вы вычислили требуемое количество упаковок сайдинга.

### **Расчет потребности завершающей планки**

Найдите периметр здания и отнимите сумму длин фронтонов (иными словами, вам нужно найти сумму длин только там, где сайдинг заканчивается горизонтально).

### **Расчет потребности Н-планки**

Найдите сумму высот в местах стыковки панелей сайдинга.

### **Расчет потребности внутреннего и наружного углов**

Найдите сумму длин наружных и внутренних углов дома.

### **Расчет потребности начальной планки**

Найдите периметр здания и отнимите сумму ширин дверей.

### **Расчет потребности софита**

Найдите площадь пространства между стеной дома и краем кровли и добавьте к ней 5%.

### **Расчет потребности и околонной планки**

Найдите сумму длин карниза и разделите ее на длину околонной планки (3,05 м).

### **Расчет потребности J-планки**

Найдите периметр окон и дверей, отнимите от полученной суммы сумму длин нижних сторон окон и дверей, добавьте 20–30% на стыки.

### **Расчет потребности сливной планки**

Найдите сумму ширин окон и добавьте ширину боковых планок (J-планки или околонной планки).

## **ХРАНЕНИЕ И ТРАНСПОРТИРОВКА**

- Условия транспортирования и хранения продукции должны обеспечивать ее предохранение от загрязнений, деформаций и механических повреждений.
- Продукция должна храниться в крытых помещениях при температуре не ниже 2°C вне зоны действия отопительных приборов, с защитой от атмосферных осадков, прямого и рассеянного солнечного излучения, конденсации влаги. При хранении и при перевозке упаковки с сайдингом должны лежать на ровной, плоской поверхности так, чтобы они имели опору по всей своей длине.
- Упаковки с сайдингом должны храниться в сухом месте, в стопках высотой не более чем в 1,5 м.
- Не допускается хранить упаковки с сайдингом в условиях, когда температура внутри упаковки может превысить 60°C, например, под прямым солнечным светом при температуре выше 30°C, на черной поверхности в жаркую погоду, под темными тентами или пластиковой пленкой без циркуляции воздуха.

## **УХОД ЗА САЙДИНГОМ**

- Обычно сайдинг моют водой из шланга. Если загрязнение слишком сильное, используйте щетку с длинной ручкой с мягкой щетиной или мягкую тряпку. Не пользуйтесь щетками с жесткой щетиной или абразивными чистящими средствами, чтобы не поцарапать сайдинг.
- Чтобы удалить сажу и грязь, протрите сайдинг раствором из стирального порошка и воды. Для удаления жвачки используйте раствор из 30% уксуса и 70% воды, для удаления следов от фломастера подойдет любое чистящее средство на водной основе.
- Не используйте чистящие средства, содержащие органические растворители, чистый хлор, жидкости для удаления жира, для снятия лака, растворители, средства для полировки мебели. Эти средства могут испортить поверхность сайдинга.

## ПОДГОТОВКА К МОНТАЖНЫМ РАБОТАМ

Для проведения монтажных работ вам потребуются инструменты, крепежный материал и обрешетка для выравнивания стен.

### Инструменты

Молоток, рулетка, уровень, ножницы по металлу, ножовка, угольник, циркулярная пила (по необходимости), перфоратор (для пробивания отверстий под крепления), пуансон (шило).

*Если сайдинг устанавливается в зимний период при низких температурах, следует резать его более аккуратно во избежание трещин. Если есть возможность, то перед резкой лучше перенести сайдинг в помещение, где температура не ниже  $-5^{\circ}\text{C}$ , и дать материалу согреться в течение нескольких часов, после чего резать сайдинг будет проще. Допуск на расширение-сжатие составит не 5 мм, а 10-12 мм.*

### Крепежный материал

- Для крепления винилового сайдинга рекомендуется использовать алюминиевые или оцинкованные саморезы или гвозди. Длина гвоздя должна быть не меньше 4 см, а самореза — не меньше 1,5 см. Шляпка гвоздя должна быть в диаметре минимум 8 мм, а ножка — минимум 3 мм.

### Расчет потребности крепежных материалов

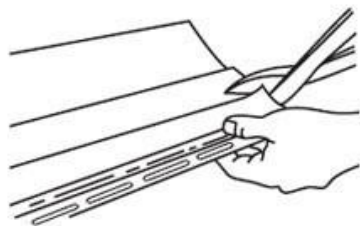
Для монтажа  $100\text{ м}^2$  сайдинга потребуется 1 тысяча штук саморезов или гвоздей.

### Резка сайдинга

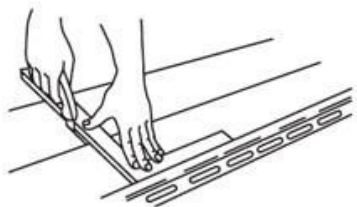
- При работе с циркулярной пилой установите полотно с тонкими зубьями в обратную сторону, чтобы резка была мягче и чище, особенно в холодную погоду. Режьте медленно. Помните, что резка других материалов (не винила) в обратную сторону небезопасна.



- При работе с ножницами для металла не режьте по всей длине ножниц, используйте лезвия лишь на три четверти, чтобы резка была более аккуратной и чистой. Начинайте отрезать панель с верхней, крепежной части.



- Используя нож, проведите глубокую борозду на панели, затем несколько раз согните и разогните панель, пока она не сломается по намеченной линии. Не нужно прорезать сайдинг насквозь.



## Подготовка стен

Тщательная подготовка основы - залог качественной установки сайдинга. Благодаря своей строгой геометрии, сайдинг выдает неровности стен (появляется эффект волнистости). Поэтому поверхность должна быть ровной с разных углов зрения.

Сайдинг следует прикреплять на обрешетку при любой поверхности стен. Это обеспечит вентилируемый зазор для отвода водяных паров, зимой позволит сэкономить на отоплении, а летом существенно ослабит нагрев дома.

Чтобы сайдинг служил долго, монтируйте его поверх влагоизоляционного материала. Желательно предусмотреть гидроизоляцию всех отверстий, и еще в тех местах, где сайдинг соприкасается с другими строительными материалами.

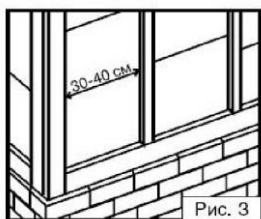
Сайдинг не способен нести механическую нагрузку, он защищает стены и делает здание красивым, но сайдинг нельзя использовать вместо несущего материала внешней стены.

## Зачистка стен

- Удалите все ставни, водосточные трубы, крепления фонарей, решетки и прочие приспособления, смонтированные на поверхности, предназначенной под монтаж сайдинга.
- Демонтируйте старые отделочные материалы или закрепите их так, чтобы это не мешало монтажу сайдинга.

## Обрешетка

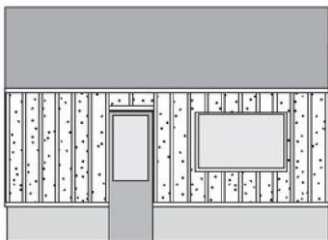
- На стены набиваются вертикальные рейки на расстоянии 30–40 см друг от друга и от углов и дополнительно вокруг окон, дверей, других проемов и отверстий, на всех углах, по низу и вверху зоны установки сайдинга (рис. 3). Если в будущем планируется вешать



светильники, иные внешние объекты, то следует установить дополнительную обрешетку в этих местах.

Устанавливая дополнительные внешние объекты (осветительные приборы, цветники, водостоки, ставни, маркизы), помните, что виниловый сайдинг — материал, подверженный температурным воздействиям, он расширяется и усаживается при перепадах температур.

- В случае неровности стен обрешетка выравнивается с помощью дополнительных прокладок из дерева, фанеры или через изменение толщины реек.
- Если стена деревянная, обрешетку делают из деревянных реек размером 4×6 см. Если стена кирпичная или бетонная - кроме деревянных реек, можно ставить планки из ПВХ или оцинкованный профиль (самый надежный вариант).
- Тщательно отбирайте деревянные рейки, отбраковывая сырой и кривой материал. Влажность реек не должна превышать 15-18%, они должны быть прямые, по возможности без сучков, и нужно пропитать их антисептической жидкостью.



- Общая схема подготовки стен без утепления показана ниже. В некоторых случаях можно обойтись без влагоизоляции. Необходимость в ней, выбор изоляционного материала зависят от материалов, из которых сделаны стены, и климата в вашем регионе.



- В целях утепления (пожеланию) между стеной и рейками обрешетки можно проложить теплоизоляционный не горючий материал.
- Не следует соединять вертикальные рейки между собой горизонтальными, это может привести к нарушению вентиляции под сайдингом.
- В районах сильных ветров устанавливайте обрешетку через 20 см. Рекомендуем вбивать гвозди через резиновые шайбы, чтобы улучшить сопротивляемость ветру.

### Утепление

Сайдинг позволяет утеплить дом с наружной стороны стены, без потери внутреннего пространства. В данном случае влагоизоляция обязательна.



Кроме варианта, показанного выше, некоторые изоляционные материалы могут укладываться прямо на утеплитель. В этом случае сохраняйте воздушный зазор 1,5-2 см между изоляцией и сайдингом.

Рекомендуется использовать утеплитель в плитах размером 1,2×2,5 м или в рулонах. Нельзя использовать рыхлый утеплитель, который может деформироваться.

### Герметизация

Заделайте герметиком стены везде, где может проникнуть влага: вокруг окон и дверей, в местах прокладки электрических, газовых, водных магистралей.

## УСТАНОВКА САЙДИНГА И ВСПОМОГАТЕЛЬНЫХ ПЛАНК

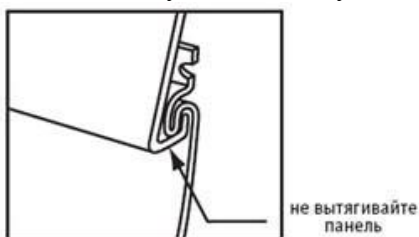
## Технология монтажа

Монтаж сайдинга начинается с установки начальных планок, затем монтируются все остальные отделочные планки (кроме завершающих). После этого монтируются панели сайдинга и софиты. Завершается монтаж установкой завершающих планок.

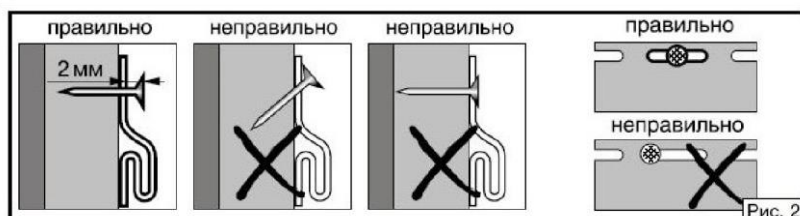
*Производя установку сайдинга при плюсовых температурах, оставляйте зазор между планками и торцами панелей 5 мм, а при температуре ниже 0 °С — не меньше 10 мм.*

## Процедура крепежа сайдинга

- Панели должны быть полностью зафиксированы замками по всей длине нижней части, но не допускается тянуть их силой вверх при крепеже.



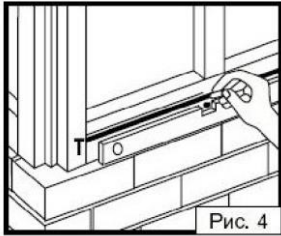
- Оставляйте зазор между шляпкой гвоздя (самореза) и поверхностью панели, профиля около 2 мм. Слишком плотное крепление будет ограничить температурное расширение и усадку сайдинга и он может «дать волну».
- Для монтажа сайдинга используйте специальные технологические отверстия (перфорацию). Старайтесь крепить гвозди (саморезы) по середине технологического отверстия и перпендикулярно поверхности сайдинга (рис.2), чтобы оставлять возможность для расширения (сжатия) сайдинга и избежать искривления панелей.
- Крепежи для сайдинга должны размещаться на расстоянии 30-40 см друг от друга, а для профилей – 20-25 см.



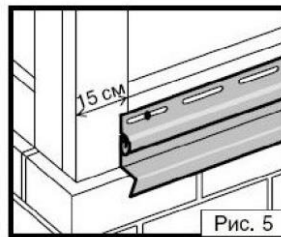
## Монтаж фурнитуры

### Определение начальной точки монтажа и установка начальной планки

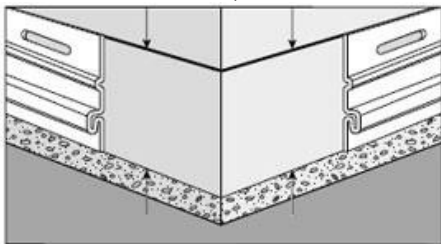
- На одной из стен, с края, определите самый нижний уровень, с которого начнется установка сайдинга.
- Частично вбейте гвоздь на 3–4 см выше отмеченного уровня. Таким же образом вбейте гвоздь на другом краю стены.
- Натяните разметочную нить между гвоздями и нанесите по ней линию мелом. Обязательно выровняйте линию при помощи уровня (рис. 4). Повторите эту процедуру по периметру дома. |



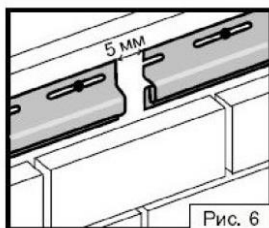
- Начните крепление начальной планки на расстоянии 15 см от угла дома (рис. 5). Если на поверхности стены есть впадины, подложите под начальную планку прокладку во избежание эффекта волнистости.



- Установите начальную планку верхним краем на меловую линию, и прибейте ее. Помните, что не следует забивать гвозди слишком плотно ни в сайдинг, ни в фурнитуру (подробное описание процесса крепежа - в разделе «Процедура крепежа сайдинга»).

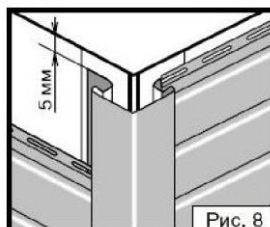
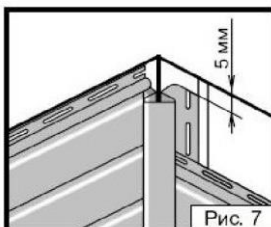


- Расстояние между соседними начальными планками, между начальной планкой и внешним (внутренним) углами – 5 мм, с учетом возможного расширения сайдинга (рис.6).



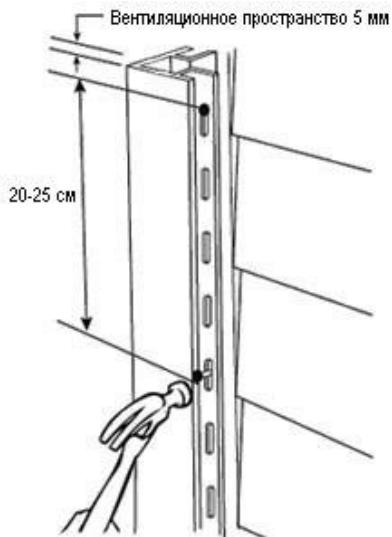
### Установка наружного и внутреннего углов

- Внешний и внутренний углы устанавливаются на стыке двух стен, причем верхний край угла на 5 мм ниже верхнего края стены, а нижний край угла на 5 мм ниже нижней кромки начальной планки (рис. 7, 8).

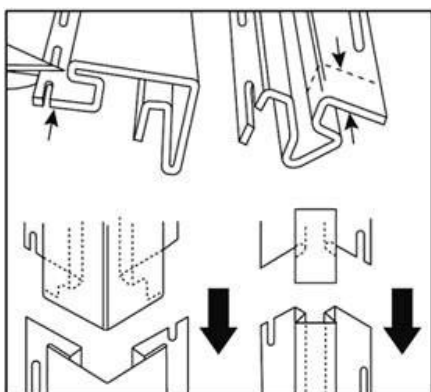
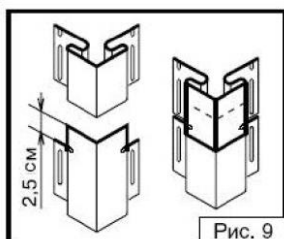


- Первые гвозди вбиваются в верхнюю часть самого верхнего гвоздевого отверстия по обе стороны. Угол должен висеть на этих гвоздях. Убедитесь, что он установлен ровно.





- Остальные гвозди вбиваются по центру отверстий через 20-25 см.
- Если высота дома больше, чем длина одного угла, то Вам потребуется состыковать углы. Для этого отрежьте 2,5 см монтажной поверхности от нижнего угла в месте стыка, за тем наложите внахлест верхний угол на нижний угол (нахлест должен составлять 2 см) и прибейте (рис. 9). Между двумя углами по краям останется 5 мм пустоты на возможное расширение. Вода будет переливаться через соединение и вряд ли попадет внутрь.



- Расстояние между боковыми краями угла и панелями сайдинга – 5 мм, с запасом на расширение панели.

### Окантовка дверных и оконных проемов

Для улучшения крепления панелей над окном и под ним, а так же над дверью рекомендуется вместе с J-планкой применять завершающую планку.

#### - окантовка J-планкой

- Отрежьте профили так, чтобы они были длиннее ширины (высоты) окна или двери на размер, равный ширине J-планки.

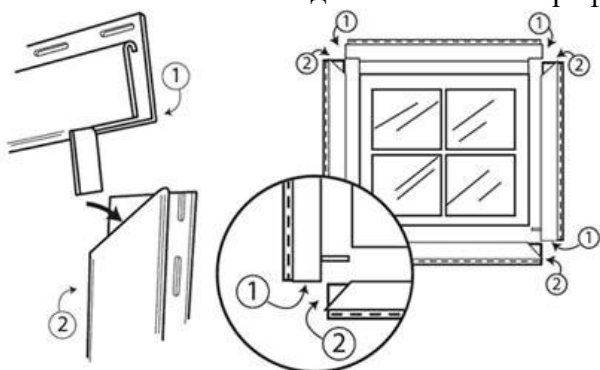
- В верхнем профиле вырежьте каналы для стока с обоих концов: сделайте двойной надрез на боковой части профиля и согните получившееся «ушко» вниз, чтобы получился сток. Это называется вертикальный вырез.



- Сделайте вертикальный вырез на нижних краях боковых профилей. Отогните ушко вовнутрь внизу окна, чтобы вода не могла просочиться под карнизом.
- Сделайте угловой вырез на верхних концах боковых профилей.



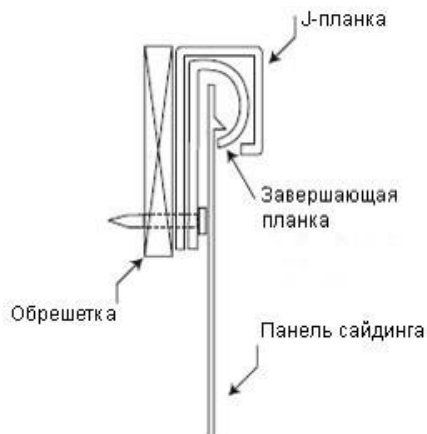
- После этого соедините боковые профили внахлест с верхним.



- В нижнем профиле сделайте угловой вырез с обоих концов, и заведите его под боковые профили.
- В результате все профили должны аккуратно обрамлять окно.

**- окантовка завершающей планкой**

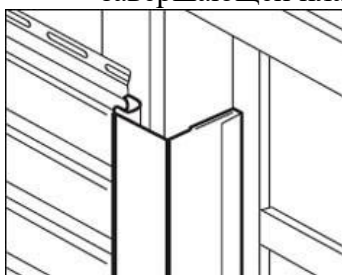
- Может использоваться поверх и под открытыми проемами.
- Установите ее, протянув за любую сторону окна до уровня внешнего края J-планки.
- Ниже показана установка завершающей полосы под оконным проемом.



- Над оконными и дверными проемами завершающая планка монтируется в перевернутом положении.

#### - окантовка околонной планкой

- Можно использовать вместо J-планки при отделке оконных проемов.
- Частично или полностью, в зависимости от глубины оконного проема, закрывает откосы.
- Устанавливается так же, как и J-планки. Внутренняя часть крепится с помощью завершающей планки.



#### - установка сливной планки

- Установка между фасадом и цоколем: вначале прикрепите сливную планку, затем закройте ее начальной планкой.
- На длинных стенах понадобится несколько сливных планок. Наложите их друг на друга с нахлестом 1,5 см.
- Установка под окном: вначале прикрепите сливную планку, затем закройте ее J-планкой.

## Установка панелей сайдинга

### Установка первой панели сайдинга

Установка панелей сайдинга начинается с тыльной стороны дома.

- Вставьте нижнюю кромку панелей в начальную планку и защелкните ее — закрепите в нижней части. Затем прибейте верхний край к обрешетке начиная от середины к краям панели. Начинайте каждый следующий ряд с тыльной стороны дома, двигаясь в сторону фронтальной части.



- Оставьте расстояние в 6 мм в местах соединения с фурнитурой, чтобы было место для расширения. Монтируя при отрицательной температуре, оставляйте зазор в 1012 мм.
- Начинайте монтаж от зон с усиленным движением (двери, ворота и т.п.), чтобы места соединения панелей были удалены от таких участков.

### Соединение панелей сайдинга по горизонтали

- Если длина поверхности стены больше длины панелей сайдинга, используйте для соединения панелей по горизонтали Н-планку или монтируйте панели внахлест.

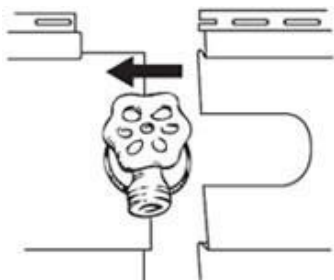


- Н-планка закрывает соединение панелей, делая его более надежным и красивым. Внешне получается одна сплошная полоса сверху донизу, которая смотрится единым целым с внешними и внутренними углами, J-планкой, остальной фурнитурой, не выбиваясь из общего стиля здания. Зазор между сайдингом и профилем – 5 мм. Установка Н-планки аналогична установке внутреннего и наружного углов.
- При монтаже внахлест накладывайте панели друг на друга на 3 см. Стыки панелей располагают ступенчато, расстояние по горизонтали между соседними соединениями - не меньше 60 см. Старайтесь не повторять нахлест на одном уровне чаще, чем через три ряда панелей. При нахлесте не вбивайте гвозди ближе 15 см от краев обеих панелей.

### Установка сайдинга вокруг объектов

Если в стене есть внешние объекты, например, водосточные трубы или краны, нужно подогнать сайдинг под них.

Вырежьте часть панели сайдинга так, чтобы панель по контуру и форме подходила под препятствие. Получившееся отверстие должно быть на 5 мм шире препятствия.

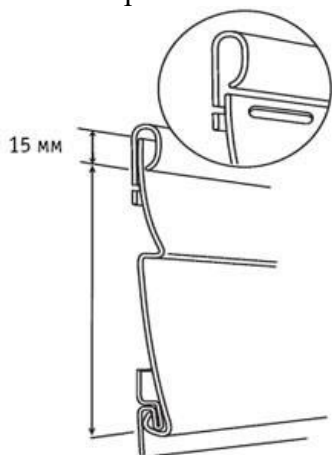


### Установка сайдинга вокруг окон и дверей

На этом этапе работы обычно требуется подрезка панелей сайдинга.

#### - установка сайдинга под окнами и дверями

- Измерьте расстояние от нижнего края замка завершающей планки до нижнего края верхнего замка последней полной панели сайдинга.



- Добавьте 15 мм к полученному расстоянию для того, чтобы край панели смог войти в завершающую планку.
- Отрежьте панель на это расстояние под окнами.
- Используя пуансон, пробейте «ушки» через 20 см по отрезанной части панели. Убедитесь, что ушки направлены на лицевую сторону панели.
- Вставьте верхний край панели в завершающую планку и закрепите замок на нижнем крае панели.



При установке сайдинга под окнами и дверями, а также по бокам, оставляйте зазор в 5 мм между сайдингом и фурнитурой.

## Работы на верхней кромке стены

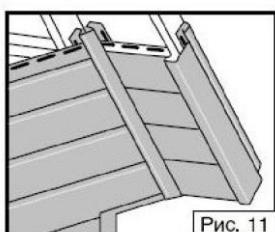
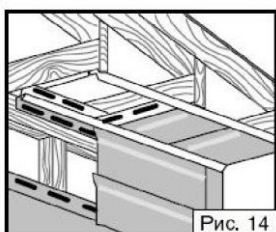
Монтаж последнего ряда сайдинга начинается после монтажа всех софитов (описание монтажа софитов см. ниже).

### - установка последней панели сайдинга под карнизом

- Завершающую планку прибейте к стене горизонтально вплотную к карнизу дома.
- Обрежьте панель сайдинга до необходимой высоты, уменьшив ее на 5 мм (припуск на сжатие — расширение).
- Используя пуансон, выдавите в верхней кромке панелей «ушки» («ушки» должны быть с лицевой стороны). «Ушки» нужны для надежной фиксации панелей сайдинга в завершающей планке.
- Затем задвиньте верхнюю кромку в завершающую планку (рис. 12).

### - вариант стыковки с помощью внутреннего угла

При закрытом свесе крыши можно использовать внутренний угол для стыковки верхнего ряда панелей сайдинга с софитами или панелями, закрывающими нижнюю часть козырька (рис. 14). Этот вариант подходит и для открытого свеса, если установить дополнительные балки, к которым будет крепиться верхняя гвоздевая кромка внутреннего угла.

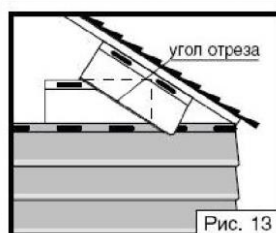


### - установка сайдинга на фронтонах

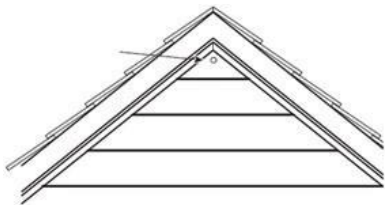
- Установите J-планку вдоль угла фронтона, закрепляя гвоздями через 20-25 см.
- Чтобы состыковать левый и правый профили на вершине фронтона, наложите профили друг на друга, и обрежьте лицевую часть по диагонали. Оставьте зазор в 5-6 мм между профилями.
- Если требуется более одной J-планки на каждой стороне фронтона, накладывайте вторую J-планку с нахлестом в 2 см.

Чтобы отрезать сайдинг под нужным углом, нужно измерить угол наклона крыши.

- В соответствии с рисунком ниже приложите короткий кусок сайдинга к крыше, а цельную панель - на уровень J-планки.



- Проведите карандашом линию вдоль перекрытия панелей, и вы получите угол наклона крыши.
- Уберите короткий кусок и отрежьте сайдинг по этой линии.
- Чтобы отрезать сайдинг под правильным углом на другой стороне фронтона, повторите процедуру относительно другой стороны фронтона.
- Скорей всего, потребуется закрепить последнюю панель в верхней части фронтона с помощью гвоздя. Только в этом исключительном случае гвоздь забивается в сайдинг насквозь.



### **Удаление поврежденной панели**

- Плавно заведите инструмент для демонтажа за нижнюю часть панели, которая находится над той, что должна быть удалена. Отстегните ее из замка поврежденной панели.
- Слегка выгните верхнюю панель. Извлеките гвозди из поврежденной панели и удалите ее.
- Вставьте новую панель и закрепите ее гвоздями.
- Снова используйте инструмент для демонтажа, чтобы завести верхнюю панель на замок новой панели и зафиксировать ее.

### **Монтаж софитов**

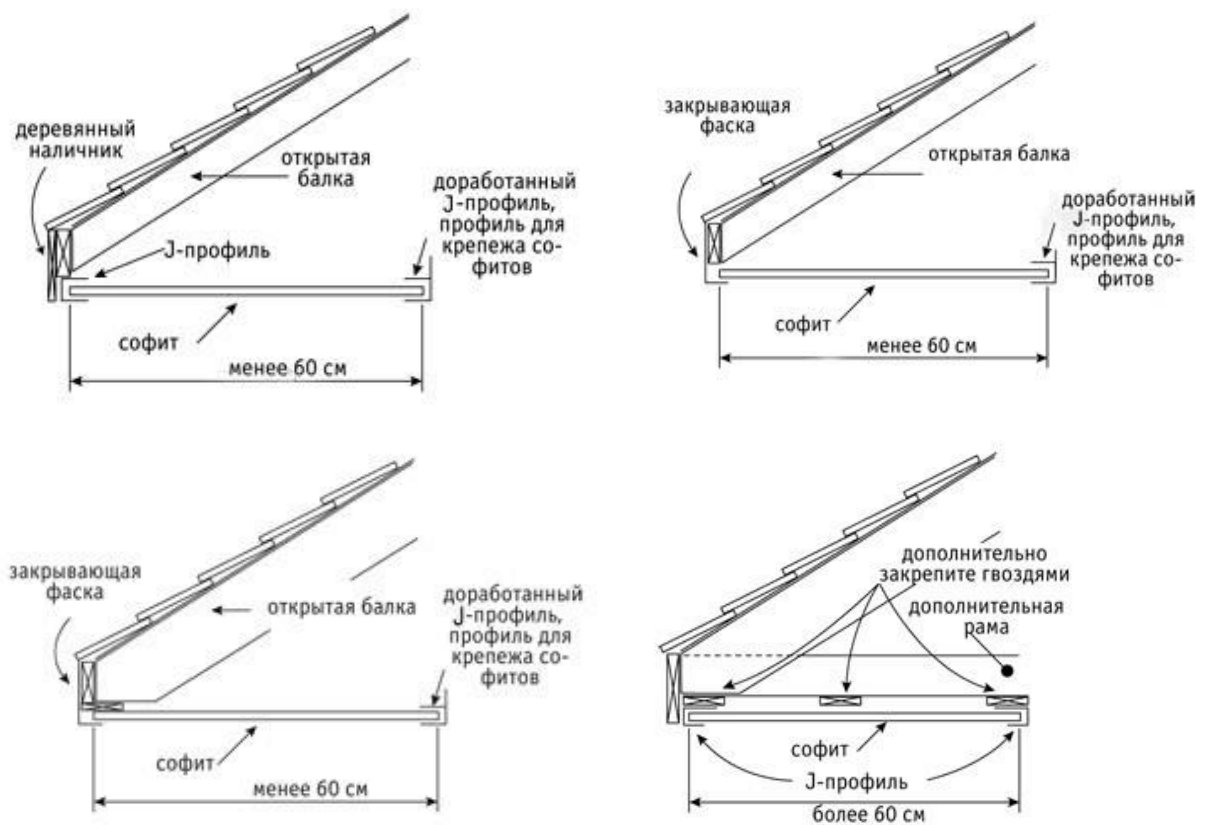
- Надлежащая вентиляция на чердаке очень важна для любого дома. При выборе софитов (они бывают без перфорации и с перфорацией) учитывайте погодные особенности вашего региона.
- Софиты монтируются до установки последнего ряда сайдинга.

#### **Установка софита**

- Используя уровень, сделайте на стене метки параллельные нижнему краю фронтона.
- Вдоль меток прикрепите J-планку. Так же следует прикрепить J-планку к краю фронтона, при этом важно следить за тем, чтобы планка находилась строго напротив.
- Отмерьте расстояние между планками, вычтите 5 мм для возможного расширения/сжатия. Отрежьте софит по этой длине.
- Установите софит, вставляя его в J-планку, и закрепите его по центру перфорированного отверстия.

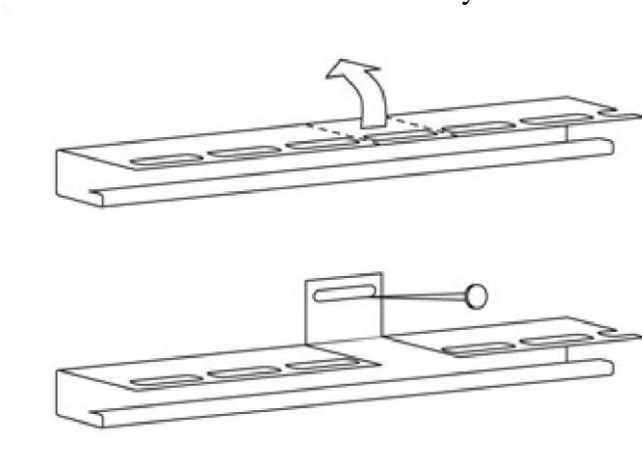
#### **Установка на открытом свесе крыши**

- Ваша основная задача при монтаже софитов - установить два профиля строго напротив друг друга, один на стене дома и один на нижней краю фронтона (карниза). Эти профили будут держать панель софита.
- В зависимости от конфигурации свеса крыши, методов строительства и комплектующих возможно несколько вариантов установки софитов.



#### - монтаж

- С помощью уровня сделайте на стене метки параллельно нижнему краю фронтона.
- Вдоль меток на стену нужно прикрепить J-планку. Закрепите профиль гвоздями через 20-25 см.
- Первый вариант - J-планка. В этом случае вдоль стены должна быть деревянная балка или иная опора, к нижней части которой будет крепиться J-планка. Если этой опоры нет, придется ее установить.
- Второй вариант - можно доработать J-планку и крепить его прямо к стене. Для этого сделайте вертикальные надрезы на гвоздевой кромке J-планки в местах крепления к стене. Потом отогните получившиеся «язычки» и прикрепите гвоздями к стене.



- К краю фронтона прикрепите J-планку. Закрепите профиль гвоздями через 20-25 см. Важно, чтобы два профиля находились строго напротив.



- Отмерьте расстояние между профилями, вычтите 12 мм на возможное расширение/сжатие (стандартный запас в 5-6 мм с каждой стороны) и отрежьте софит по этой длине.
- Установите софит в профили.
- Закройте торец софита деревянным наличником.

#### - вариант с закрывающей фаской

Отличается от предыдущего монтажа тем, что мы обходимся без J-планки на крае фронтона, его заменяет закрывающая фаска.

#### - особенности монтажа для свеса крыши с шириной более 60 см

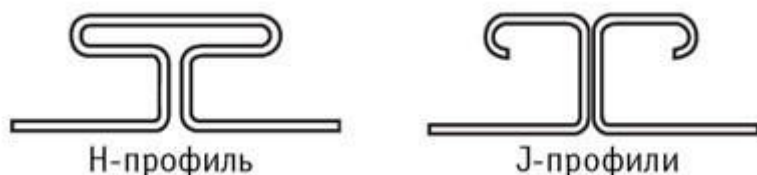
- Рекомендуем установить дополнительную раму, при необходимости - еще и обрешетку.
- Закрепите софиты гвоздями через 30 см в обрешетку.
- Дополнительное крепление обеспечивают J-планки, которые держат софиты с торца.

#### - угол поворота

- Есть два варианта стыковки софитов в углах: диагональная и прямая.



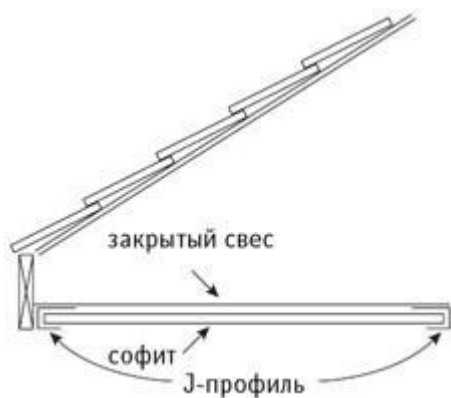
- В обоих вариантах для стыковки софитов можно использовать или Н-планку, или две J-планки, соединенных задними стенками. Для дополнительной опоры монтируйте эти профили на обрешетку.



- Диагональная стыковка более красивая, но и более сложная. Вначале установите Н-планку (или две J-планки) по диагонали угла, затем обрежьте панели софита так, чтобы они подходили под угол и чтобы центральные v-образные желоба выстроились в линию.

#### Установка на закрытом свесе крыши

- Для обеспечения нормальной вентиляции используйте только перфорированные софиты.
- Выберите способ установки J-планки. Если нужно выровнять поверхность (например, когда вы снимаете существующий деревянный софит или молдинг), устанавливайте J-планку на обрешетку.



- В остальном монтаж практически не отличается от работ на открытом свесе крыши.

### Потолки крыльца

- Сюда можно поставить и сплошные, и перфорированные софиты, или использовать другие отделочные материалы (например, пластиковые панели).
- Если вы планируете установку светильников, разместите дополнительную обрешетку в местах их предполагаемого крепления.
- Если ширина крыльца больше длины панели, необходима стыковка софитов. Используйте Н-планку или две J-планки, закрепленных «спиной к спине».